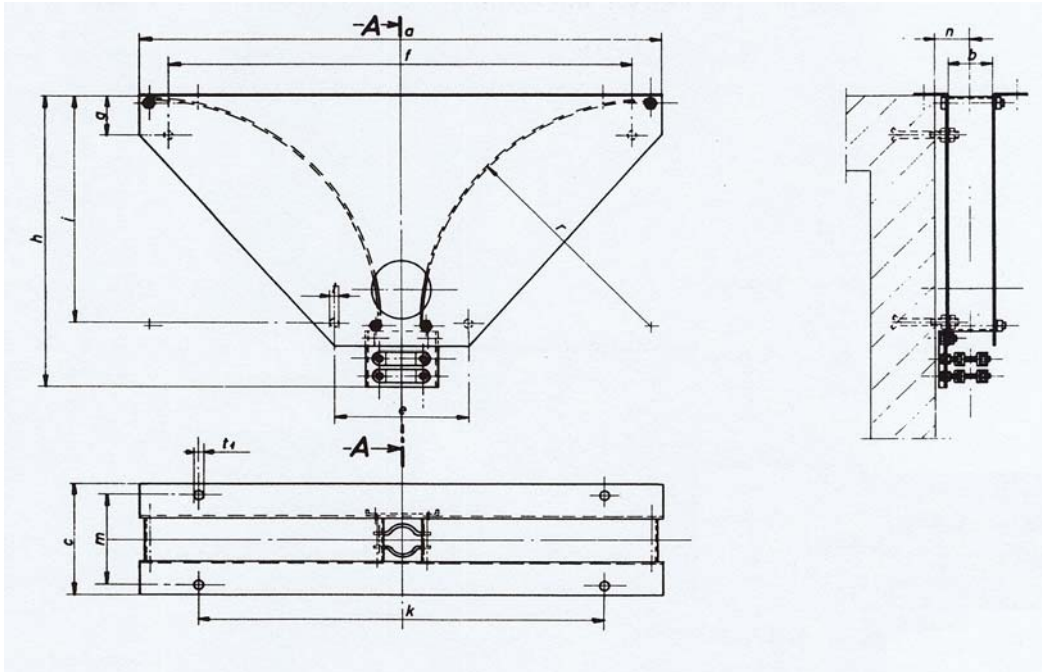




**Kabeltrichter
Cable funnel**

**Maßzeichnung
Dimension sheet
M041-KT-0001 D/E**



Typ Type	Art.-Nr. Art.-No.	Leitungs-Ø cable- diameter [mm]	a	b	c	e	f	g	h	i	k	m	n	r	t; t1 Ø	Gewicht Weight [kg]
KT 1	0400032	- 26	580	50	150	160	500	45	375	250	430	120	45	250	13	9
KT 2	0400033	26 - 33														9,5
KT 3	0400034	33 - 40														10
KT 4	0400035	40 - 50	900	75	195	230	800	70	525	400	700	160	60	400		19
KT 5	0400036	50 - 60														

Anwendung:

Kabeltrichter für Leitungsabzug nach zwei Seiten. (Nur für Niederspannungsleitungen)

Kabeltrichter für mehrere Leitungen auf Anfrage.

Application:

Cable funnel for cable pulling to two sides (only for low voltage power cables).

Cable funnel for multiple cables on request.

Beispiel für den Einbau in einen Schacht mit Abdeckung.

Example for a shaft installation with covering.

